

## 10. СВЕДЕНИЯ ОБ УПАКОВКЕ

Упаковочный лист

Устройство сигнально-пусковое УСП 101- -  
(исполнение)

Количество \_\_\_\_\_ шт.

Дата упаковки \_\_\_\_\_

Упаковку произвел \_\_\_\_\_  
(подпись)

## 11. ГАРАНТИИ ИЗГОТОВИТЕЛЯ

11.1. Гарантийный срок эксплуатации устройства - 1 год со дня ввода устройства в эксплуатацию.

11.2. Гарантийный срок хранения устройства в упаковке предприятия-изготовителя - 1 год с момента изготовления, при условии хранения его по условиям хранения 2 ГОСТ 15150.

11.3. При обнаружении неисправности устройства в течение гарантийного срока по вине предприятия-изготовителя, последнее обязуется безвозмездно провести его ремонт или замену.

Примечание: Адрес предприятия-изготовителя - 170002. г Тверь. Спортивный пер. 1-А. НПО "УСП".

Тел.факс: (4822) 32-08-94

www.usp101-tver.ru

## 12. СВЕДЕНИЯ О РЕКЛАМАЦИЯХ

12.1. При обнаружении неисправностей и дефектов, возникших по вине предприятия-изготовителя, необходимо вызвать представителя предприятия-изготовителя. В случае неявки последнего в течение месяца, составляется акт в одностороннем порядке и устройство с приложением паспорта и акта возвращается на предприятие-изготовитель.

12.2. Предприятие-изготовитель обязано в течение 1 месяца с момента получения акта отгрузить годное устройство потребителю.



ОП 021



ОСОЗ

ООО НПО "УСП"

УТВЕРЖДАЮ  
Директор ООО НПО  
"Устройства сигнально-пусковые"  
О.Г. Гвоздев

29 мая 2008 года

УСТРОЙСТВО СИГНАЛЬНО –ПУСКОВОЕ УСП 101

Паспорт

4371-005-47011152-2002 ПС

Главный инженер  
ООО НПО "УСП"  
Б. К. Евстигнеев  
29 мая 2008 г.

2008

4371-005-47011152-2002-ПС

Лист

8

Изм	Лист	№ докум	Подп	Дата
-----	------	---------	------	------

СОДЕРЖАНИЕ

	Лист
1. Введение	3
2. Назначение изделия	3
3. Технические характеристики	3
4. Комплектность	4
5. Устройство и работа изделия	4
6. Маркировка	6
7. Упаковка	6
8. Указание мер безопасности	6
9. Свидетельство о приемке	7
10. Сведения об упаковке	8
11. Гарантии изготовителя	8
12. Сведения о рекламациях	8
Лист регистрации изменений	9

**4371-005-47011152-2002-ПС**

УСТРОЙСТВО СИГНАЛЬНО-  
ПУСКОВОЕ УСП 101  
Паспорт. ТО и ИЭ.

Изм	Лист	№ докум	Подп	Дата
Разраб.		Евстигнеев		
Пров.				
Н.контр.		Пузыревская		
Утв.		Кичатов		

Лит.	Лист	Листов
А	2	9

8.2. После монтажа устройств УСП 101- 45(72,93.110)-Э и проверки целостности электрических цепей удалить предохранительный шплинт (9), убедиться в том, что элемент термочувствительный (1) надежно закреплен, присоединить наконечники соединительных проводов к соответствующим винтовым контактам (6), причем, установка пружинных шайб обязательна, закрепить устройства в местах их установки, а затем провода присоединить к побудительной системе.

8.3. Эксплуатация устройств во взрывоопасных зонах классов В-Ia, В-Iб, В-Iг, В-II и В-IIa (в соотв. с р. 7 ПУЭ 1985 г) допускается при соблюдении соответствующего уровня взрывозащиты обеспечиваемого необходимыми эксплуатационными мероприятиями.

8.3.1. Электрические соединения наконечников проводов с винтовыми контактами, а также провода в местах их выхода из устройства с целью герметизации покрыть методом обволакивания герметиком ВГО-4 ВТУ 29-1-69 допускается использование пеногерметиков ВПГ-1, ВПГ-2, ВПГ-2Л, ВПГ-3 ОСТ 1 90049-72. Попадание герметика на пломбу не допускается.

8.4. При эксплуатации устройств необходимо исключать возможность повреждения элемента термочувствительного (1) рис.1, а так же его окрашивания и загрязнения.

**9. СВИДЕТЕЛЬСТВО О ПРИЕМКЕ**

Устройство сигнально-пусковое УСП 101- -  
(исполнение)

в количестве \_\_\_\_\_ шт. соответствуют техническим условиям ТУ 4371-005-47011152-2002, ТУ 4371-005-47011152-2004 и признаны годными к эксплуатации

№ партии \_\_\_\_\_ Дата выпуска \_\_\_\_\_

Подпись лица, ответственного за приемку \_\_\_\_\_

**4371-005-47011152-2002-ПС**

Лист

	Лист
--	------

5.3. Устройства исполнений УСП 101-45-Э, УСП 101-72-Э, УСП 101-93-Э, УСП 101-110-Э допускается устанавливать в шлейф до 10 шт. Устройства должны монтироваться в шлейфе параллельно. Соединению подлежат одноименные контакты устройств ("плюс" с "плюсом", "минус" с "минусом").

5.4. Площадь защищаемая одним устройством до 25 м<sup>2</sup>.

5.5. Размещение, установку монтаж устройств производить согласно НПБ 88-2001 п. 12.34 "Установки пожаротушения и сигнализации".

## 6. МАРКИРОВКА

6.1. Маркировка устройства содержит:

- обозначение и исполнение изделия;
- дату (месяц и год изготовления);
- товарный знак предприятия-изготовителя;
- маркировку взрывозащиты.

6.2. Маркировка транспортной тары содержит манипуляционные знаки:

- "Осторожно хрупкое";
- "Боится сырости";
- "Верх, не кантовать".

## 7. УПАКОВКА

7.1. Устройства в количестве 10 шт. помещаются во внутреннюю упаковку.

7.2. Устройства во внутренней упаковке размещаются рядами в ящик типа 11-1 ГОСТ 5959. Стенки ящика и пространство между рядами прокладываются картоном ГОСТ 7933. На верхний ряд изделий помещаются упаковочный лист и паспорта (по 1 на каждые 10 изделий).

## 8. УКАЗАНИЯ МЕР БЕЗОПАСНОСТИ

8.1. Устройство является пожаробезопасным в соответствии с требованиями ГОСТ 12.2.007.0 при условии правильности его монтажа и эксплуатации.

## 1. ВВЕДЕНИЕ

Настоящий документ, совмещающий паспорт с техническим описанием и инструкцией по эксплуатации (далее паспорт), предназначен для изучения устройства сигнально-пускового УСП 101 (далее устройство), а также для получения сведений, необходимых для его эксплуатации.

## 2. НАЗНАЧЕНИЕ ИЗДЕЛИЯ

2.1. Устройство предназначено для приведения в действие побудительной системы установки автоматического пожаротушения в автономном режиме непрерывного контроля пожароопасного состояния окружающей среды в случае превышения температуры среды заданного значения, а также в режиме ручного пуска по решению персонала.

2.2. Устройство маркируется по взрывозащите 1ExibIIBT4 и допускается к эксплуатации во взрывоопасных зонах классов, В-Ia, В-Iб, В-Iг, В-II и В-IIa (раздел 7 ПУЭ 1985 г)

2.3. Устройство по защищенности от воздействия окружающей среды предназначено для эксплуатации:

УСП 101-45-Э - от минус 60 до 35 °С;

УСП 101-72-Э - от минус 60 до 55 °С;

УСП 101-93-Э - от минус 60 до 70 °С;

УСП 101-110-Э и УСП 101-Р - от минус 60 до 100 °С;

относительной влажности воздуха 98 % при температуре до 40 °С.

## 3. ТЕХНИЧЕСКИЕ ХАРАКТЕРИСТИКИ.

3.1. Устройство имеет 4 исполнения в зависимости от способа и номинальной температуры срабатывания:

УСП 101-45-Э - автомат. температура срабатывания 45± 5 °С;

УСП 101-72-Э - автомат. температура срабатывания 72± 5 °С;

УСП 101-93-Э - автомат. температура срабатывания 93± 5 °С;

УСП 101-110-Э - автомат. температура срабатывания 110 ± 5 °С;

УСП 101 Р - устройство ручного пуска.

3.2. Габаритные размеры устройства мм. не более:

длина - 100.

диаметр - 70

3.3. Масса устройства, кг. не более 0,37.

3.5. Инерционность срабатывания соответствует НПБ 85 - 2000 «Извещатели пожарные тепловые. Технические требования. Методы испытаний».

3.6. Устройство генерирует электрический импульс амплитудой не менее 3,5 В на нагрузке 1 Ω. на уровне 3 В ( $I=3A$ ) длительность импульса не менее 1 мс.

3.7. Устройство устойчиво к воздействию одиночных ударов длительностью от 2 до 50 мс с пиковым ускорением до 3 g.

3.8. Устройство устойчиво к воздействию вибрации частотой от 0.5 до 100 Гц с ускорением до 1 g.

3.9. Число контрольных срабатываний устройства не менее 10.

3.10. Устройство соответствует степени жесткости 4 к наведенным электромагнитным помехам и электромагнитной эмиссии по ГОСТ Р 50009 и НПБ 57-97.

3.11. Устройство относится к необслуживаемым изделиям. Для восстановления устройства после срабатывания необходимо через отверстие в основании поднять шток и надеть термочувствительный элемент. Для УСП-101-Р поднять шток и закрепить предохранительной чекой. Данная операция проводится специализированными организациями.

3.12. Средний срок службы 10 лет.

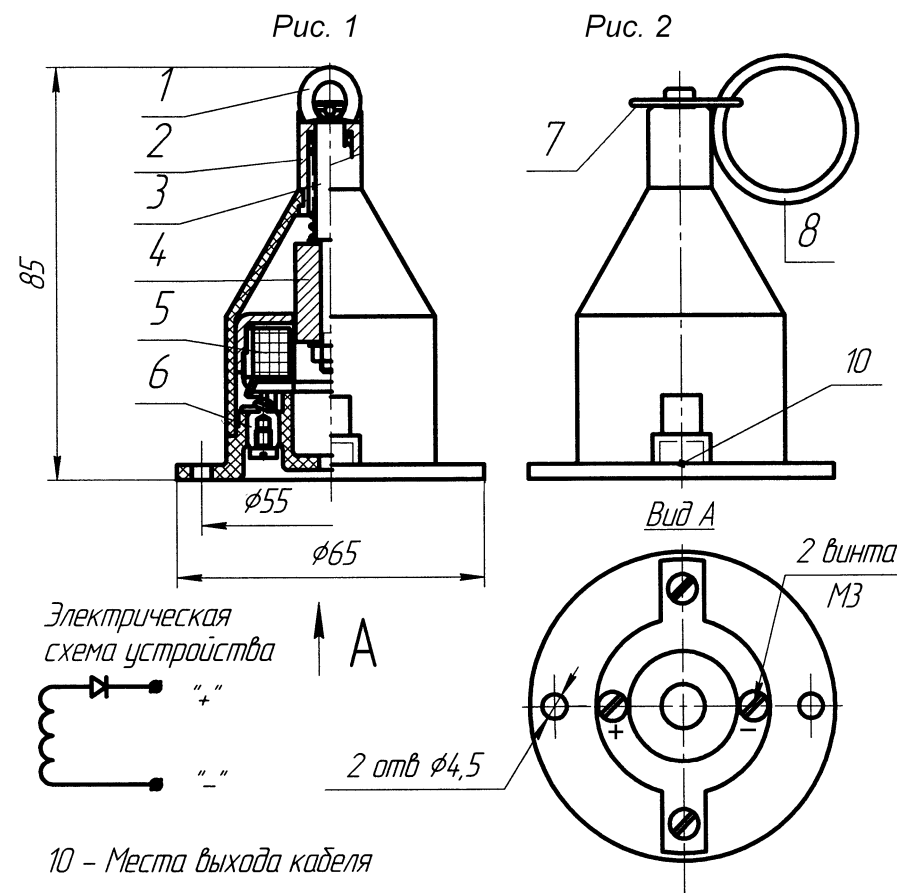
#### 4. КОМПЛЕКТНОСТЬ

В комплект поставки устройства входят: устройство. паспорт, совмещенный с техническим описанием и инструкцией по эксплуатации 4371-005-47011152-2002 ПС (1 на 10 изделий).

#### 5. УСТРОЙСТВО И РАБОТА ИЗДЕЛИЯ

5.1. Устройство исполнения УСП 101-45(72,93,110)-Э приведено на рис. 1, устройство исполнения УСП 101-Р – на рис. 2.

					Лист
					4
Изм	Лист	№ докум	Подп	Дата	4371-005-47011152-2002-ПС



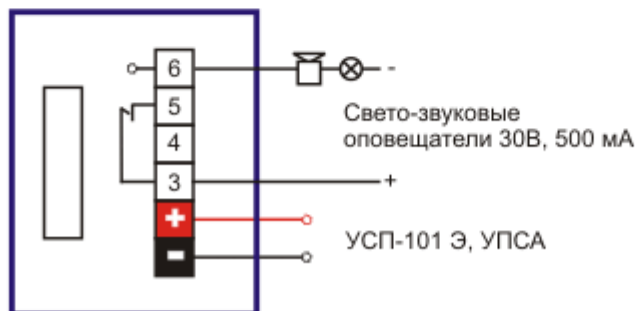
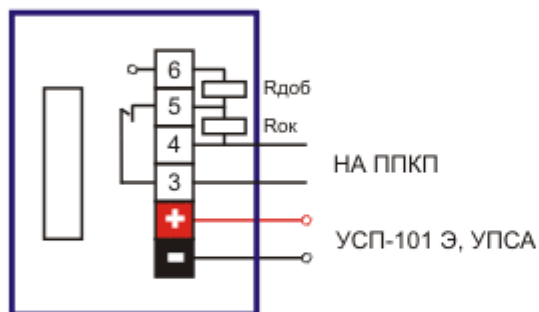
5.2. При превышении температуры окружающей среды срабатывает элемент термочувствительный (1), который освобождает в корпусе (2) подпружиненный шток (3). На штоке закреплен магнит (4), который проходит через индукционную катушку (5) и вырабатывает в ней импульс, через контакты (6), поступающий по соединительным проводам на побудительную систему установки пожаротушения и/или средства сигнализации.

В устройстве исполнения УСП 101-Р шток в подпружиненном положении удерживается предохранительной чекой (7). При пожаре чека извлекается за кольцо (8). Далее устройство работает аналогично.

					Лист
					5
Изм	Лист	№ докум	Подп	Дата	4371-005-47011152-2002-ПС



Схемы подключения УСП-101  
через релейный блок.



УСП101-Р

